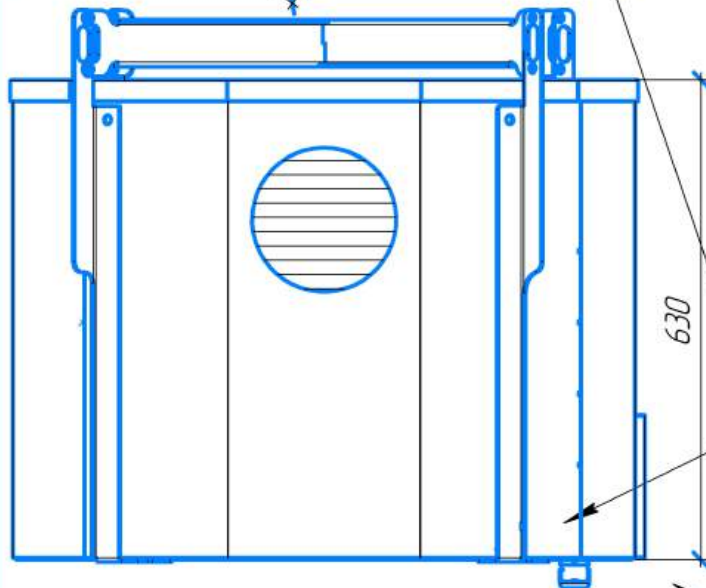


Два режима  
энергопотребления:  
1. Летний режим – 27 Вт.  
2. Зимний режим – 90 Вт

Напряжение питания, 220В;  
Частота тока, 50Гц

Геометрические размеры  
крепления соответствуют  
фланцу 200-10-01-1-В  
ГОСТ 33259-2015



Максимальная  
пропускная  
способность:  
450 м<sup>3</sup>/час

Кронштейн монтажный  
(съёмный, 4шт)

Пяти ступенчатый  
фильтр-поглотитель "АКАДИ",  
предназначен для очистки воздуха поступающего  
в резервуар с чистой "питьевой" водой.

Ступени фильтрации:

1. Защита от насекомых и крупного мусора.
2. Защита от крупных частиц песка и пыли-класс G4
3. Защита от частиц с размером 0,4 мкм -H7 (90%)
4. Защита от частиц с размером более 0,3 мкм -H13(99%)
5. Окончательная УФ-С обработка

Точка подключения  
Сальник PG29

Взам. инв. №

Подп. и дата

Инв. № подл.

Изм.	Колуч.	Лист	№ док.	Подп.	Дата
			Петросов С.А		2025

## ФП "АКАДИ-450"

Фильтр-поглотитель  
для РЧВ

ТУ 485918-001-31757518-2018

Стадия	Масса	Масштаб
СБ	71	1:10
Лист	Листов	