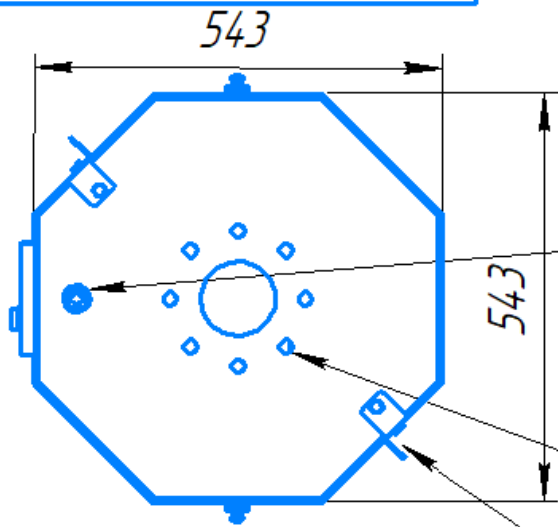


ФП для РЧВ

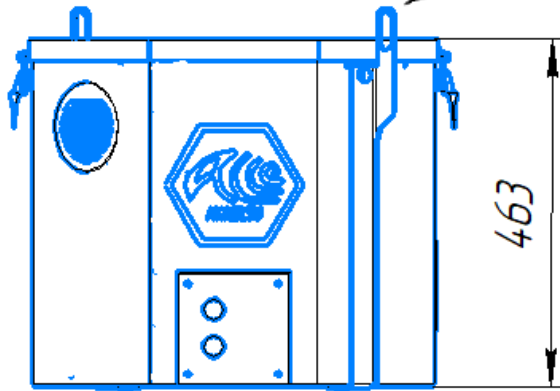
Два режима
энергопотребления:
1. Летний режим - 9 Вт.
2. Зимний режим - 72 Вт



Точка подключения электропитания

Геометрические размеры крепления
соответствуют фланцу
100-10-01-1-В ГОСТ 33259-2015

Кронштейн монтажный (съёмный, 2шт)



Максимальная пропускная
способность:
150 м³/час

Пяти ступенчатый фильтр-поглотитель "АКАДИ",
предназначен для очистки воздуха поступающего
в резервуар с чистой "питьевой" водой.

Ступени фильтрации:

1. Защита от насекомых и крупного мусора.
2. Защита от крупных частиц песка и пыли-класс G4
3. Защита от частиц с размером 0,4 мкм -F7 (90%)
4. Защита от частиц с размером более 0,3 мкм -H13 (99%)
5. Окончательная УФ-С обработка

Фильтр-поглотитель для РЧВ

ФП "АКАДИ-150"

ТУ 485918-001-31757518 -2018

Лит.	Масса	Масштаб
	28	1:10
Лист	Листов	1