

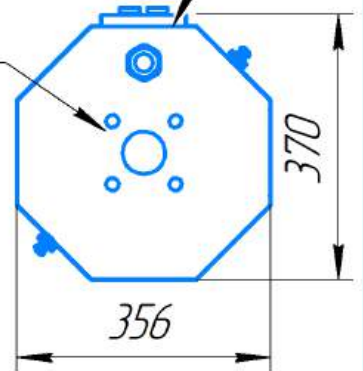
РЧВ-25-01-1-В

Точка подключения электропитания

Перв. примен.

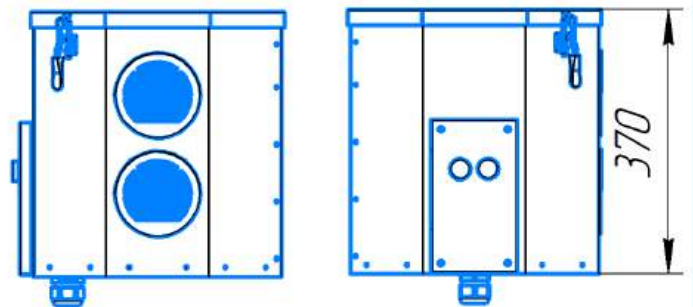
Геометрические размеры крепления соответствуют фланцу 50-10-01-1-В ГОСТ 33259-2015

Два режима энергопотребления:
 1. Летний режим - 9 Вт.
 2. Зимний режим - 57 Вт



Справ. №

Максимальная пропускная способность - 25 м³/час



Подп. и дата

Пяти ступенчатый фильтр-поглотитель "АКАДИ", предназначен для очистки воздуха поступающего в резервуар с чистой "питьевой" водой.

Инв. № дубл.

Ступени фильтрации:

1. Защита от насекомых и крупного мусора.
2. Защита от крупных частиц песка и пыли-класс G4
3. Защита от частиц с размером 0,4 мкм -H7 (90%)
4. Защита от частиц с размером более 0,3 мкм -H13(99%)
5. Окончательная УФ-С обработка

Взам. инв. №

Подп. и дата

Инв. № подл.

Изм.	Лист	№ докум.	Подп.	Дата
Разраб.			Петросов С.А.	
Пров.				
Т.контр.				
Н.контр.				
Утв.				

Фильтр-поглотитель для РЧВ

ФП АКАДИ-25

Лист	Масса	Масштаб
	13	1:10
Лист	Листов	1

ТУ 485918-001-31757518 -2018